

Чердачная лестница для дома

ЧЛ-15

Паспорт изделия

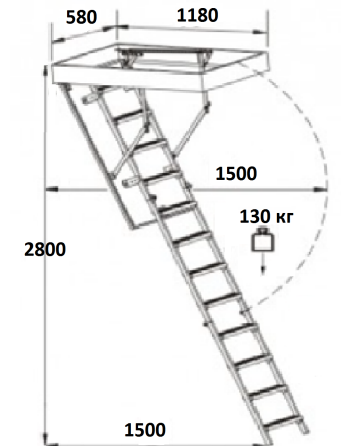


1. ОБЩИЕ УКАЗАНИЯ.

Лестница чердачная (далее по тексту - «лестница») предназначена для эксплуатации в двухуровневых квартирах и загородных коттеджах, для выхода на верхний этаж. Допускается хранение лестницы в таре в сухом отапливаемом помещении.

2. ТЕХНИЧЕСКИЕ ХАРАКТЕРИСТИКИ.

модификация лестницы - размер проёма	1200x600 мм.
высота подъёма (от уровня пола нижнего этажа до уровня пола верхнего этажа)	- 2800 мм
максимальная нагрузка	- 130 кг,
высота короба каркаса	- 135 мм,
ширина ступени	- 80 мм,
расстояние между ступенями	- 230 мм,
длина ступени	- 345 мм,
толщина ступени	- 20 мм,
толщина крышки люка	- 30 мм.



3. КОМПЛЕКТНОСТЬ ПОСТАВКИ.

Таблица 1.	
Вакуумная упаковка	1 шт.
- Лестница	1 шт.
- Паспорт	1 шт.
- Ключ	1 шт.

Для монтажа понадобятся
 - крестовая отвёртка PH2
 - набор гаечных ключей 6...13
 - набор шестигранных ключей 4...6
 - ножовка по дереву
 - монтажная пена
 - деревянные прокладки и две прочных доски длиной 800 мм

4. ГАРАНТИЙНЫЕ ОБЯЗАТЕЛЬСТВА.

Гарантийный срок эксплуатации – 1 год при условии соблюдения правил монтажа и эксплуатации, а также условий хранения и транспортировки.

Гарантийный срок хранения – 1 год с момента приёмки ОТК при условии хранения в упаковке предприятия-изготовителя в сухом отапливаемом помещении. Гарантийный срок хранения предшествует гарантийному сроку эксплуатации.

Завод изготовитель постоянно работает над усовершенствованием своей продукции, направленным на улучшение дизайна и эксплуатационных характеристик выпускаемых изделий. Поэтому в конструкции изделия могут быть внесены незначительные изменения, не отражённые в данном документе и не влияющие на эксплуатационные характеристики изделия.

Производитель: ООО "Лесенка М", 127273, РФ г. Москва, ул.Хачатуряна, дом № 16, офис 2 помещение II

Лицо уполномоченное получать претензии по качеству товара: ООО "Лесенка М", 127273, РФ г. Москва, ул.Хачатуряна, дом № 16, офис 2 помещение II, diy@lesenka.tv, тел 8(499)110-50-31.

Импортер/организация, уполномоченное принимать претензии в Республике Казахстан: ТОО «Леруа Мерлен Казахстан» Республика Казахстан, 050000, г. Алматы, ул. Кунева, 77, БЦ «ParkView», 6 этаж, офис №07/Импорттаушы/Қазақстан Республикасында талап-тілектерді қабылдауға уәкілетті ұйым: «Леруа Мерлен Казахстан» ЖШС Қазақстан Республикасы, 050000, Алматы қ. Қонаев кешесі, 77, "ParkView" БО, 6қ., 07 оф.

5. СВИДЕТЕЛЬСТВО О ПРИЁМКЕ.

Лестница внутриквартирная чердачная проверена и признана годной к эксплуатации.

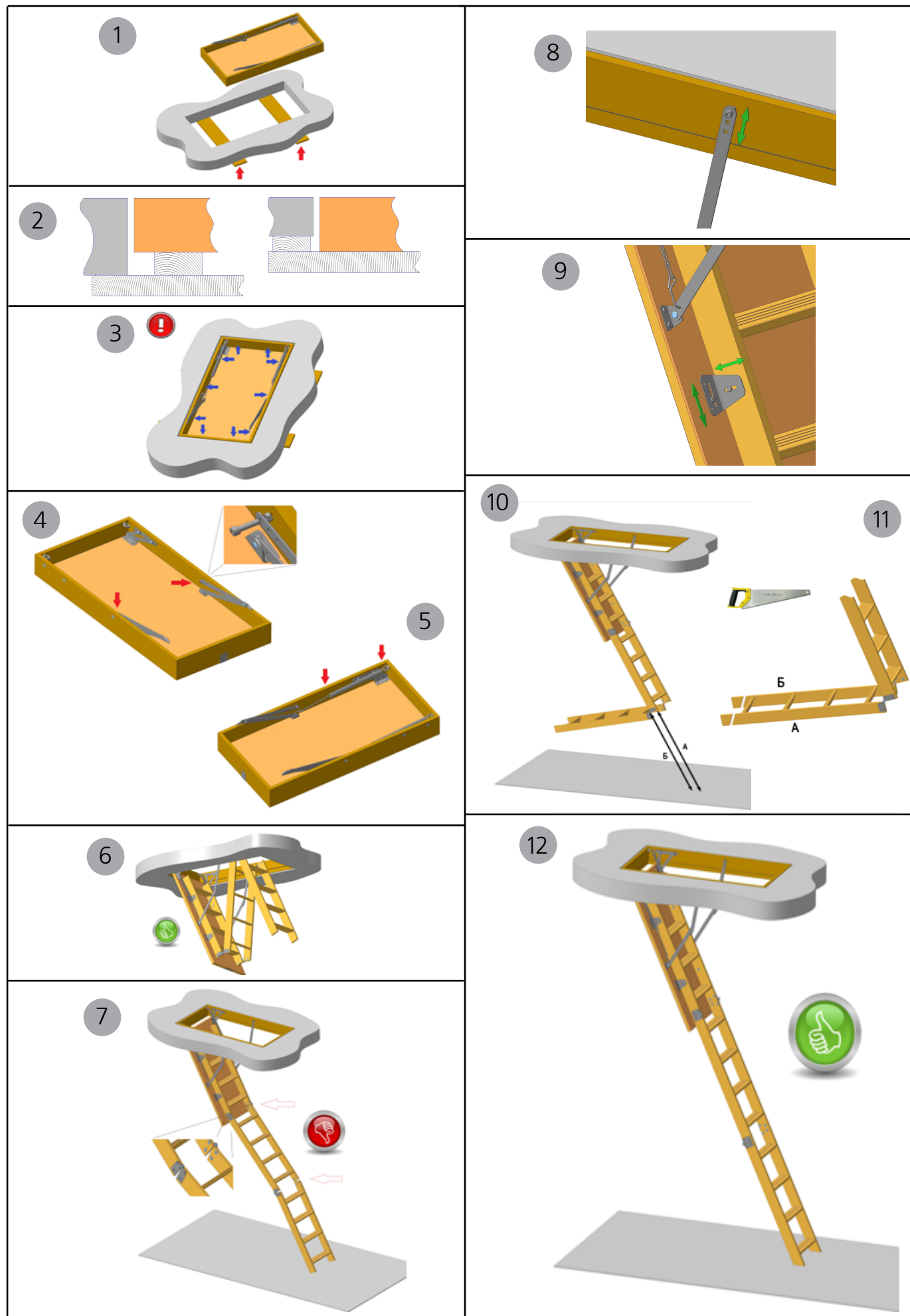
« ___ » _____ 20__ г.

М.П.

Контролёр ОТК _____

Претензии по комплектности поставки рассматриваются в течение 14 дней со дня продажи лестницы при предъявлении соответствующих описей вложения с отметками технического контроля.

Сделано в РФ



6. ОБЩИЕ ПРАВИЛА ЭКСПЛУАТАЦИИ ЛЕСТНИЦЫ.

Сборку, установку и эксплуатацию чердачной лестницы следует выполнять согласно данной инструкции. Чердачная лестница предназначена для установки и использования в сухих помещениях (температура 18-22°C, влажность 30-50%). Запрещён монтаж лестницы в помещениях с высокой влажностью, а также перед процессами, связанными с повышением влажности (штукатурка, укладка цементного раствора и т.п.). Не рекомендуется монтировать и пользоваться лестницей до завершения всех этапов строительства.

Поставка лестницы осуществляется в собранном виде. Запрещается разбирать и повторно собирать соединения с использованием шурупов (саморезов) после сборки.

В процессе эксплуатации соединения лестницы могут ослабляться. Поэтому необходимо 1-2 раза в год протягивать крепёжные элементы. При этом лестница должна быть в сложенном состоянии и с закрытой крышкой.

Детям (до 18 лет) разрешается пользоваться лестницей только в присутствии взрослых. Запрещено пользоваться лестницей людям находящимся в алкогольном или ином опьянении, принимающим медицинские препараты, снижающие остроту реакции и координацию. Подниматься и спускаться по лестнице следует лицом к ней, держась руками за струны. Запрещается бегать и прыгать по лестнице.

Запрещается пользоваться неисправной (имеющей повреждения) лестницей.

Для большей долговечности деревянные элементы лестницы рекомендуется дополнительно покрыть лаком.

7. МОНТАЖ ЛЕСТНИЦЫ.

1. Установка короба лестницы.

Короб монтируется в подготовленный проем в перекрытии помещения размером 1200x600 мм. Снизу проёма необходимо временно установить 2 опоры из подручного материала. Короб лестницы опускают на опоры и выравнивают в проёме.

2. Если толщина перекрытия больше или меньше высоты короба, то выравнивать лестницу по высоте необходимо по верхнему краю короба (он же уровень пола верхнего этажа).

3. Крепление короба лестницы.

Короб лестницы имеет размеры чуть меньше заявленного проёма. Это сделано для компенсации всех неровностей и непараллельностей граней проёма. Короб крепится в проёме перекрытия минимум в 10 точках. Крепёж зависит от материалов перекрытия и не входит в комплект поставки. Необходимо будет подобрать 10 небольших (примерно 100x100 мм) деревянных прокладок подходящей толщины и установить их между коробом и межэтажным перекрытием в местах крепления. При этом важно недопустить перекосов и деформации короба лестницы. Оставшиеся пустоты по контуру лестницы необходимо заполнить монтажной пеной (или иным подходящим материалом). После установки и высыхания опоры из подручного материала можно удалить.

4. Подготовка лестницы.

В транспортировочном состоянии ограничители открывания лестницы не закреплены к коробу лестницы. Отверстие в месте крепления подготовлено, установлена врезная гайка. Ограничитель крепится к боковине винтом с внутренним шестигранником М8х30 мм, с промежуточной гайкой между ограничителем и коробом лестницы.

5. Установка пружин.

В основаниях ограничителей сделано специальное отверстие для крепления крючка с цепью, а на боковине короба установлено кольцо. Между кольцом и свободным концом цепи необходимо установить пружину. Один конец зацепляют за кольцо и, растянув пружину за другой конец, зацепляют его к звену цепи. Монтаж / демонтаж пружин требует особого внимания и осторожности. Для удобства растяжения пружины можно воспользоваться любым подходящим крючком из прочного материала. Слишком слабое натяжение пружины негативно повлияет на удобство и плавность открывания и закрывания лестницы.

6. Внешний вид собранной, установленной лестницы при открывании крышки.

7. Необходимость регулировки перед использованием лестницы.

Не следует пользоваться неотрегулированной лестницей. Лестница должна в разложенном состоянии образовывать прямую линию и устойчиво опираться на пол.

*В случае изменения высоты помещения (например замена покрытия пола) необходимо заново произвести все этапы регулировки и, при необходимости, подрезку лестницы.

8. Регулировка раскрытия лестницы.

Угол раскрытия лестницы регулируется перестановкой ограничителя в месте крепления к боковине короба в одну из 3 позиций. Для этого необходимо выкрутить крепёжный винт и сместить ограничитель. После чего снова зафиксировать его винтом.

9. Более точная регулировка высоты – с помощью ослабления крепежа держателей верхнего марша.

Марш закреплён к крышке четырьмя стальными крепёжными уголками с регулировочными пазам. Немного ослабив все четыре винта крепления можно сместить верхний марш выше или ниже относительно крышки люка, а значит и относительно межэтажного перекрытия. После регулировки все винты крепления необходимо снова зафиксировать.

10. Подрезка нижнего марша деревянной лестницы.

Для большего комфорта и устойчивости нижний край деревянной лестницы можно подрезать на требуемый угол. Необходимо полностью разложить два верхних марша и определить расстояния до пола по линии лицевой и тыльной поверхности струн.

11. Полученные размеры переносят на боковину струн нижнего марша и соединяют линией. По этой линии затем подрезают обе струны.

12. Внешний вид собранной, установленной и отрегулированной лестницы.