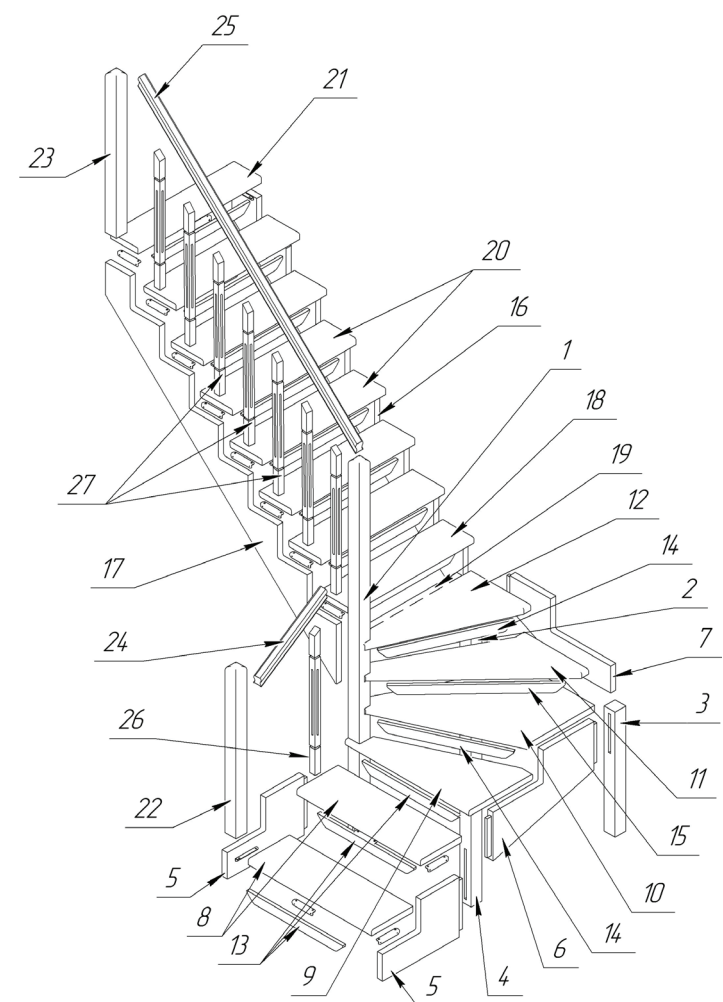
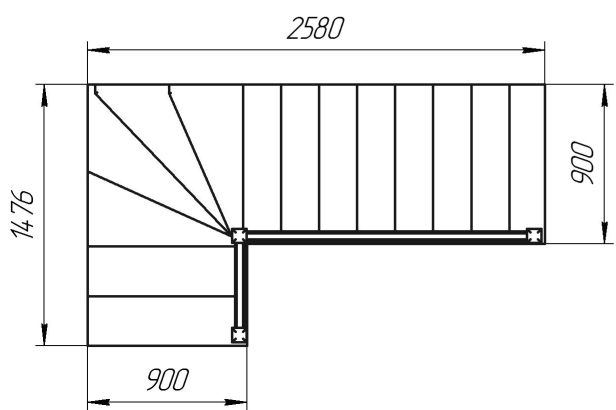
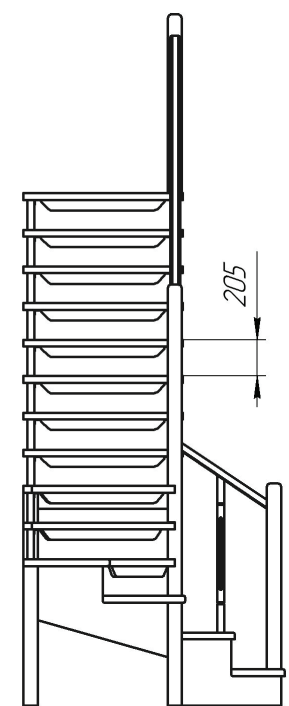
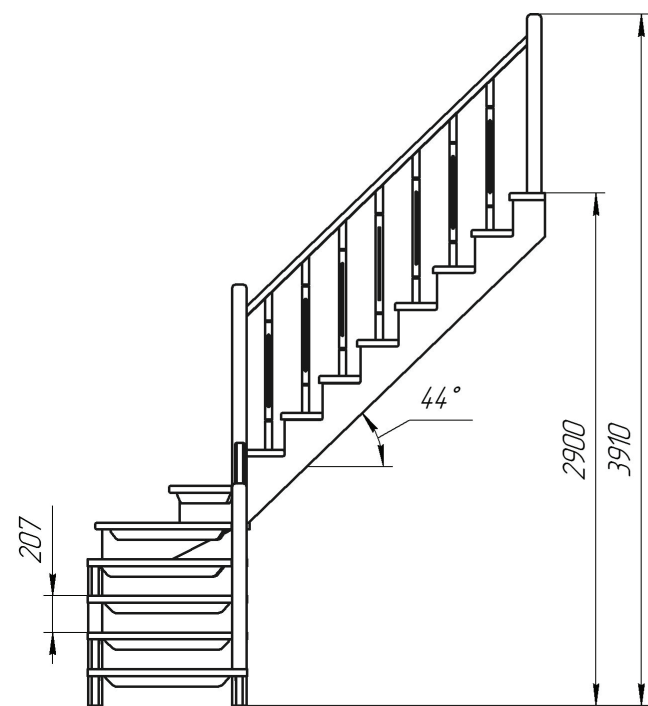


Рисунок 1.  
Лестница внутриквартирная ЛЕС-09.



- Для монтажа понадобятся:
- крестовая отвёртка PH2
  - наждачная бумага P60-80
  - сверло 3 мм

Видеоинструкция по монтажу



Универсальная  
лестница для дома  
ЛЕС-09  
Паспорт изделия



## 1. ОБЩИЕ УКАЗАНИЯ.

1.1. Лестница Лес-09(далее по тексту – «лестница») предназначена для эксплуатации в жилых двухуровневых квартирах и коттеджах (температура воздуха 18-24° С, относительная влажность 30-60%, независимо от времени года). Допускается хранение разобранной лестницы в таре, в сухом отапливаемом помещении.

## 2. ТЕХНИЧЕСКИЕ ХАРАКТЕРИСТИКИ.

- 2.1. Модификации лестницы – универсальная лево/правозаходная.
- 2.2. Высота подъема (от уровня пола нижнего этажа до уровня пола верхнего этажа) – 2900 мм.
- 2.3. Угол подъема по краю ступени (относительно пола) – 44°.
- 2.4. Число шагов подъема – 14.
- 2.5. Ширина марша – 900 мм.
- 2.6. Высота шага ступеней – 205 мм.
- 2.7. Толщина ступеней – 38 мм.
- 2.8. Максимально допустимая статическая нагрузка на одну ступень – 160 кг.
- 2.9. Габариты лестницы в плане – 2582 x 1480 мм.
- 2.10. Минимальные размеры требуемого прямоугольного отверстия в перекрытии верхнего этажа – 2580 x 900 мм.
- 2.11. Вес с упаковкой – 160 кг.
- 2.12. Материал – древесина хвойных пород 8% (±4%) влажности. Материал элементов крепления - сталь.

Лестница поставляется в разобранном виде, упакованной в три короба, и собирается по указаниям настоящего паспорта на объекте монтажа.

## 3. КОМПЛЕКТНОСТЬ ПОСТАВКИ.

Таблица 1.

1. Столб 2380	1 шт.	18. Ступень № 7 900x235	1 шт.
2. Столб 1204	1 шт.	19. Стяжка 774x90	1 шт.
3. Столб 790	1 шт.	20. Ступень верхняя 900x235	6 шт.
4. Столб 583	1 шт.	21. Ступень № 14 900x200	1 шт.
5. Струна нижняя	2 шт.	22. Столб низ 1060	1 шт.
6. Струна боковая	1 шт.	23. Столб верх 1010	1 шт.
7. Струна задняя	1 шт.	24. Поручень 606-34	1 шт.
8. Ступень низ 900x300	2 шт.	25. Поручень 2242-44	1 шт.
9. Ступень № 3	1 шт.	26. Балясина квадр. 909-34	1 шт.
10. Ступень № 4	1 шт.	27. Балясина квадр. 920-44	7 шт.
11. Ступень № 5	1 шт.	28. Уголок мет. 25x150	38 шт.
12. Ступень № 6	1 шт.	29. Шкант 8x35	33 шт.
13. Подступень 700	11 шт.	30. Шуруп (саморез) 3,5x18	30 шт.
14. Подступень 750 № 4,6	2 шт.	31. Шуруп (саморез) 3,5x35	126 шт.
15. Подступень 920 № 5	1 шт.	32. Шуруп (саморез) 3,5x70	48 шт.
16. Струна верхняя прав.	1 шт.	33. Шуруп (саморез) 3,5x150	3 шт.
17. Струна верхняя лев.	1 шт.		

## 4. ГАРАНТИЙНЫЕ ОБЯЗАТЕЛЬСТВА.

Гарантийный срок эксплуатации – 1 год при условии соблюдения правил монтажа и эксплуатации, а также условий хранения и транспортировки.

Гарантийный срок хранения – 1 год с момента приёмки ОТК при условии хранения в упаковке предприятия-изготовителя в сухом отапливаемом помещении. Гарантийный срок хранения предшествует гарантийному сроку эксплуатации.

Завод-изготовитель постоянно работает над совершенствованием своей продукции, направленным на улучшение дизайна и эксплуатационных характеристик выпускаемых изделий. Поэтому в конструкции изделия могут быть внесены незначительные изменения, не отражённые в данном документе и не влияющие на эксплуатационные характеристики изделия.

Производитель: ООО «Лесенка М», 127273, РФ г. Москва, ул. Хачатуряна, дом 16, офис 2, помещение II

## 5. СВИДЕТЕЛЬСТВО О ПРИЁМКЕ.

Лестница ЛЕС-09 проверена и признана годной к эксплуатации.

«\_\_\_» \_\_\_\_\_ 20\_\_ г.

М.П.

Контролёр ОТК \_\_\_\_\_

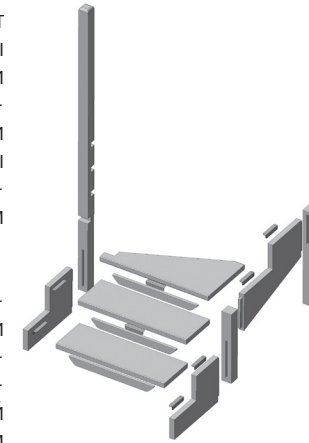
Сделано в РФ

## 6. УКАЗАНИЯ ПО СБОРКЕ ВНУТРИКВАРТИРНОЙ ЛЕСТНИЦЫ ЛЕС-09.

Детализация лестниц приведена на рисунках. Указанные номера позиций соответствуют таблице 1.

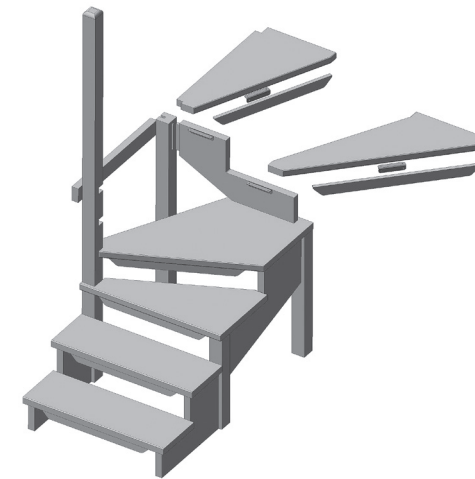
### ПОРЯДОК СБОРКИ :

1. Сборку лестницы начинают соединив две нижних струны (поз. 5) со столбами 2380 мм и 583 мм (поз. 1 и 4). Далее крепят боковую струну (поз. 6) и столб 790 мм (поз. 3). Струны устанавливаются в пазы и крепятся саморезами 3,5x70 мм (по 2 шт. на соединение).



2. На плоскость, образованную соединенными столбами и струнами устанавливают ступени № 3 и 4 (поз. 9 и 10). Противоположный край ступеней ставится в паз столба 2380 мм (поз. 1). С этого края ступени закрепляются саморезами 3,5x70 мм, а к струне их прикрепляют изнутри, с помощью металлических уголков и саморезов 3,5x35 мм.

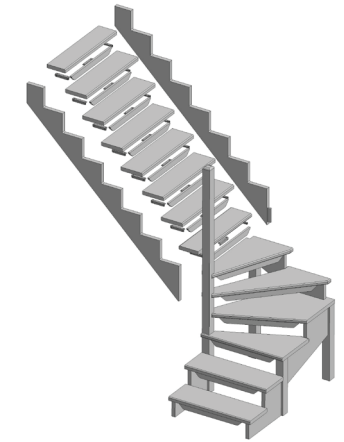
3. На нижние струны устанавливают две нижних ступени (поз. 8). Закрепляют их уголками и саморезами 3,5x35 мм. К ступеням снизу прикрепляют подступени (поз. 13, 3 шт. для ступеней №1-3, поз. 14 для ступени №4). Подступени устанавливают с отступом от края 15...20 мм на завершенные шканты (необходимо просверлить отверстия d8x20 мм в торце подступени и нижней части ступеней) и закрепляют уголком с саморезами 3,5x35 мм и 3,5x18 мм.



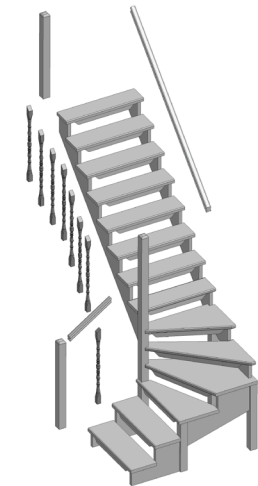
4. На четвертую ступень саморезами 3,5x70 мм крепят заднюю струну (поз. 7), а к ней столб 1204 мм (поз. 2). Затем устанавливают ступени №5 и 6 (поз. 11 и 12) с подступенями (поз. 15 и 14 соответственно).

5. К опорным столбам (поз. 1 и 2) крепят верхние струны (поз. 16 и 17). Правая устанавливается в паз и крепится саморезами 3,5x70 мм. Левая струна опирается на ступень и крепится сквозь столб саморезами 3,5x150 мм. Под ступень №6 устанавливается стяжка (поз. 19). Расстояние между струнами определяется стяжкой. Лестницу устанавливают в месте использования и надежно крепят к перекрытиям и стенам помещения (крепёж в комплект поставки не входит).

6. Далее последовательно устанавливают верхние ступени (поз. 18, 20 и 21, 8 шт.)



7. На первую ступень ставят столб 1060 мм (поз. 22), на самую верхнюю – столб 1010 мм (поз. 23). На ступенях закрепляют балясины 909 мм (нижняя, поз. 26) и 920 мм (верхние, 7 шт., поз. 27). Устанавливают поручни 606 мм снизу и 2242 мм сверху (поз. 24 и 25). Для крепежа используют саморезы 3,5x70 мм.



8. После установки и осадки лестницы весь крепёж затягивают окончательно.